



## **CREO TIPS & TRICKS**

*Birgitte Bredahl Sørensen, Econocap*

# Agenda

---

Annotations opsætning i 3D modellen

Tips til sketch

En snak om referencer og Reference Viewer

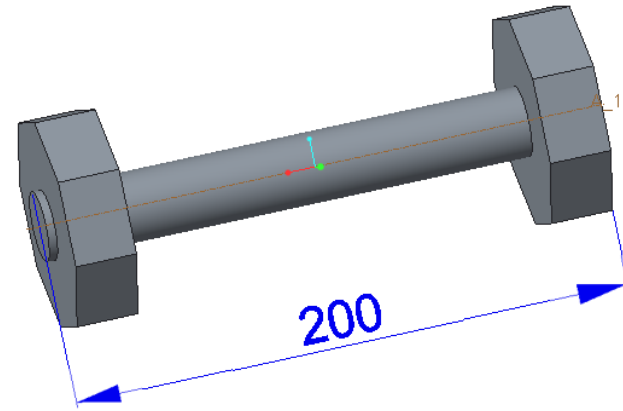
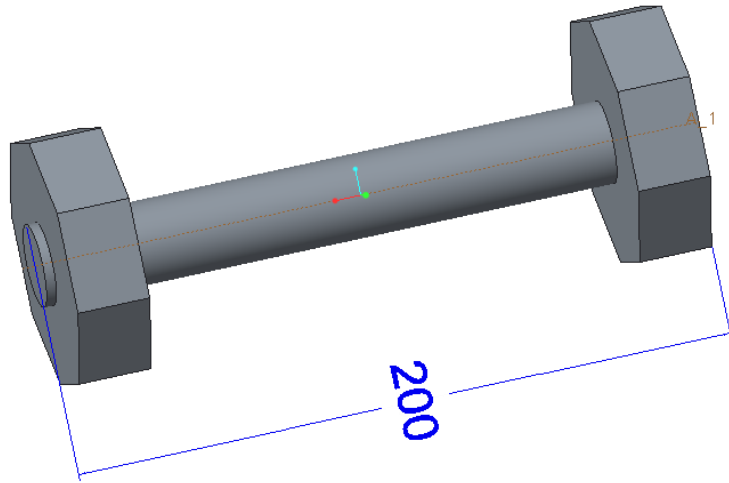
Assembly og Config.pro

Performance advisor

Round Transitions

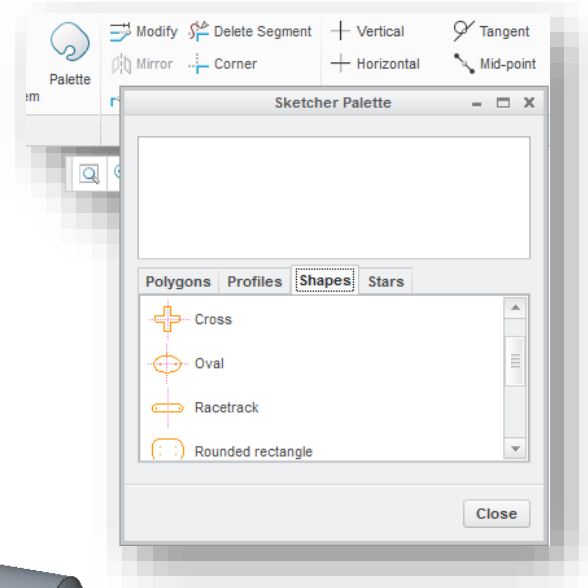
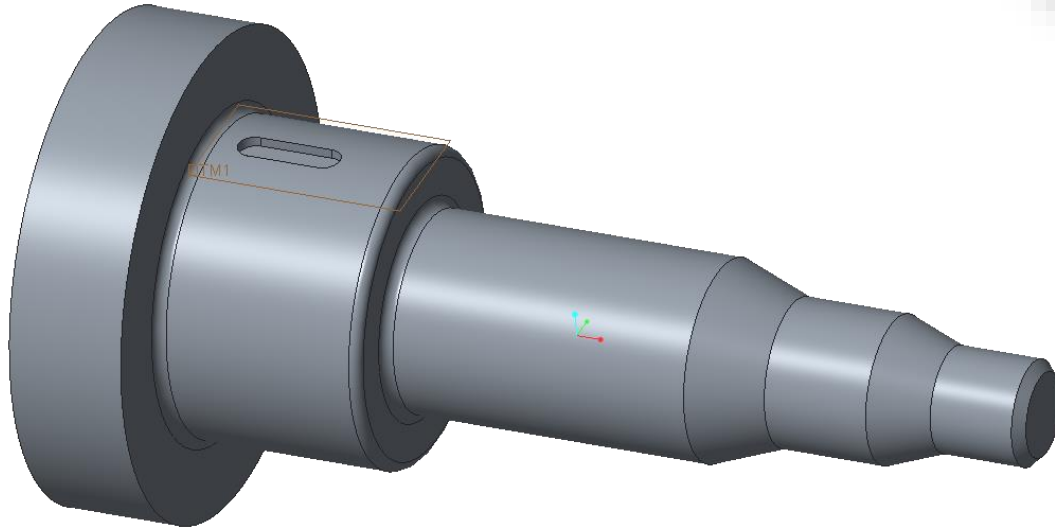
# Annotations opsætning i 3D modellen

- MBD opsætning styres i Detail Options på 3d modellen




# Tips til sketch

- Max 8 streger i en sketch
- Sketch palette



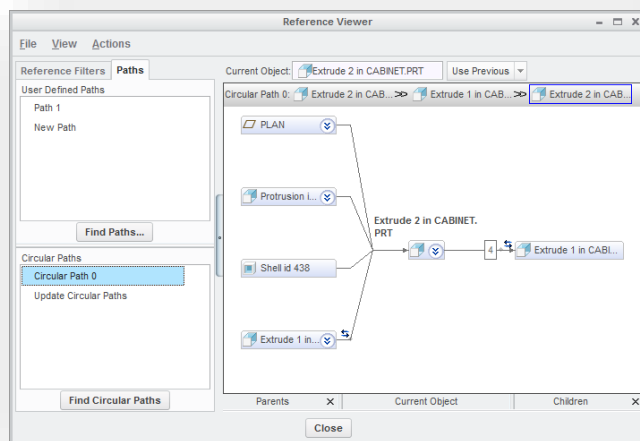
# En snak om referencer

---

-  Incomplete CAD Document
  - Eksterne referencer hvor den eksterne model ikke findes i Windchill
  - Assembly tegninger som ikke er født i Windchill og hvor nogle af komponenterne i assemblyen har ændret navn.
  - Importere modeller som en gang har været del af en interchange assembly

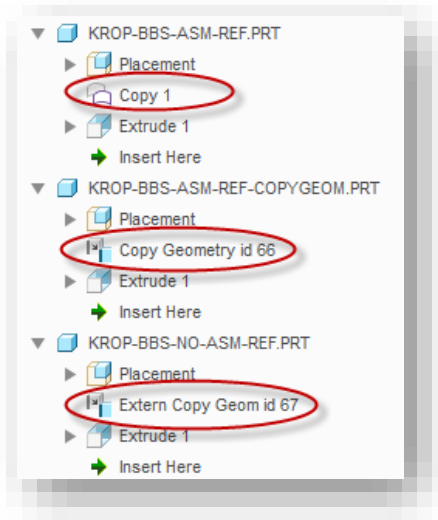
# En snak om referencer

- Reference Viewer
  - Brug den til at få ryddet op i dine modeller
    - Cirkulære referencer
    - Eksterne referencer
    - Interchange assembly "historik"




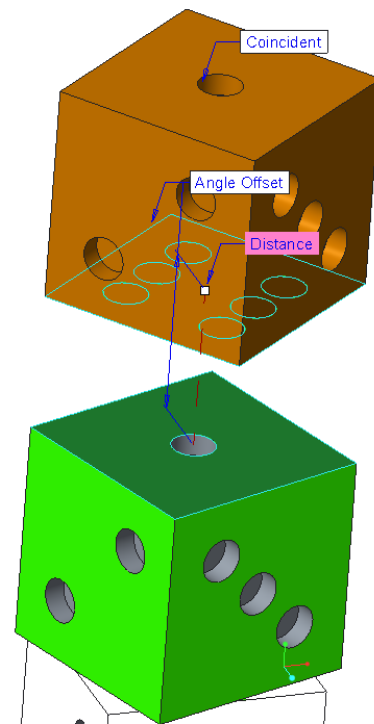
# En snak om referencer

- Når du skal bruge geometri på tværs i konstruktionen
  - **Copy** og **Copy Geometry** giver referencer i asm.
  - **Ekstern Copy Geom** giver INGEN referencer til asm.



# Assembly og Config.pro

- `Comp_angle_offset_eps`
  - Styrer Angle offset/Normal
- `Comp_snap_dist_tolerance`
  - Styrer Distance/Coincident
- `Comp_assemble_with_interface`
  - Styrer om interface bruges 
- `Comp_assemble_start`
  - Default, package.....





# Performance Advisor

---

- **Minimum Requirements:**

[Demo](#)

- Windchill 11 (or higher)
- Windchill 10.2

- **Upload the Performance Advisor for Windchill today in 3 simple steps:**

- Go to your [PTC eSupport portal](#)
- Select the “My Company” tab
- Click on the “Add Portlet” button and choose “My Connected PTC Products”