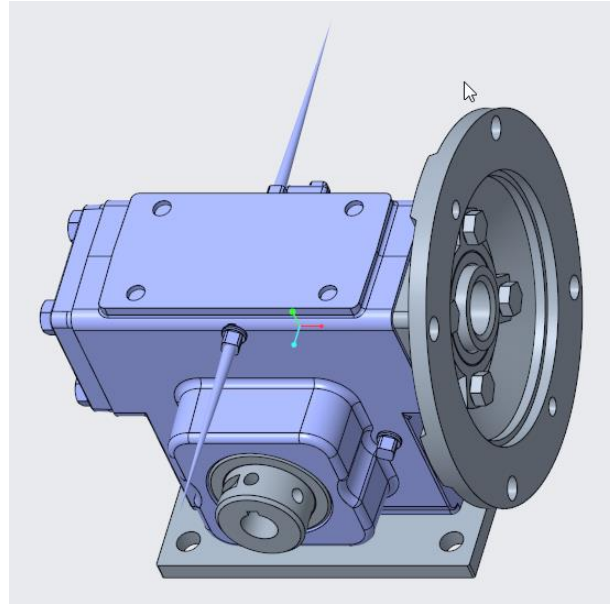


CREO TIPS & TRICKS



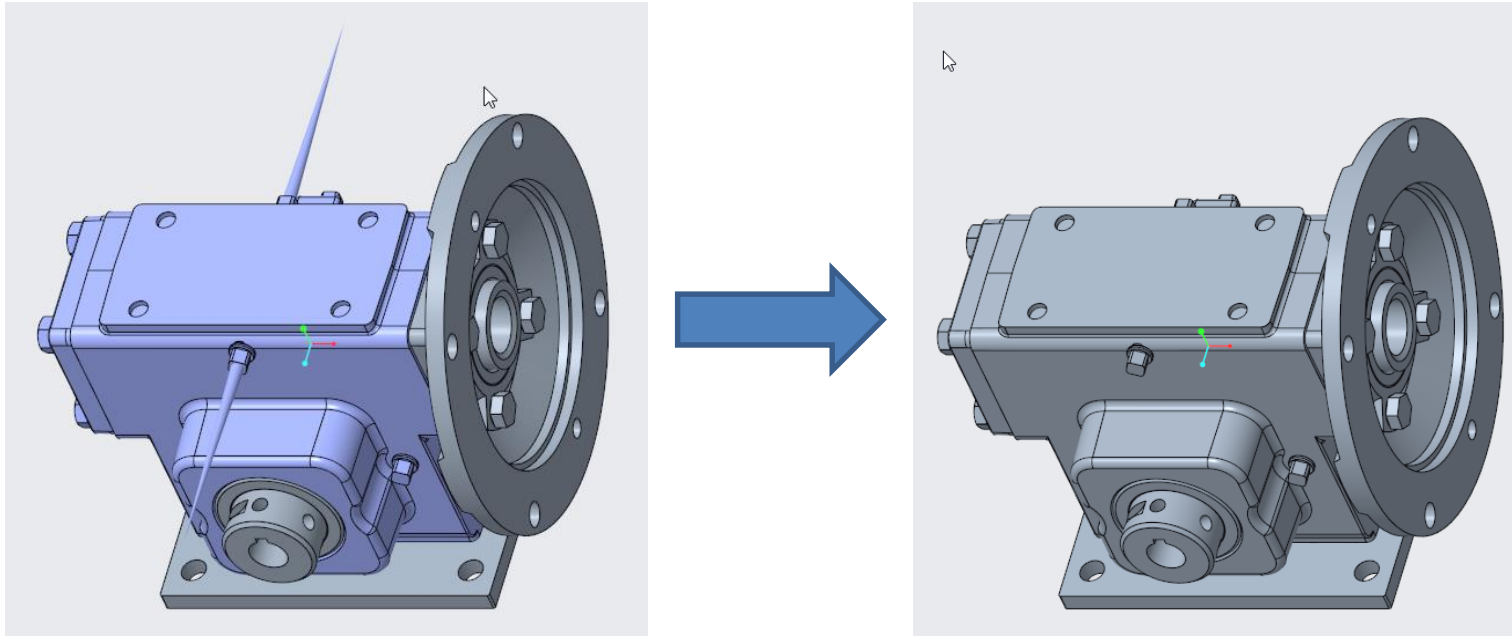
Erik Wendelboe Nielsen, Econocap

Agenda

- Import profiles
- Collapse
- Noter i modeltree
- Display Scaling (High Definition Displays)

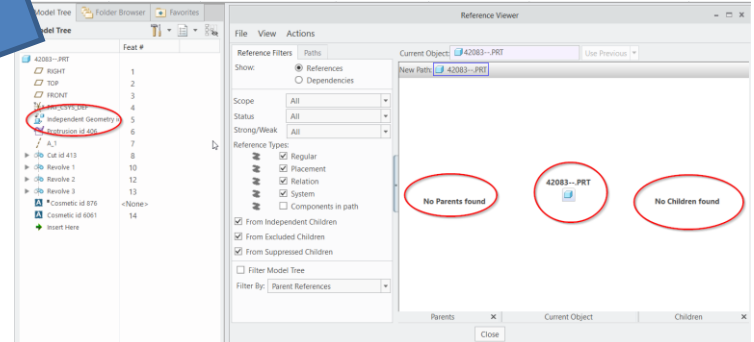
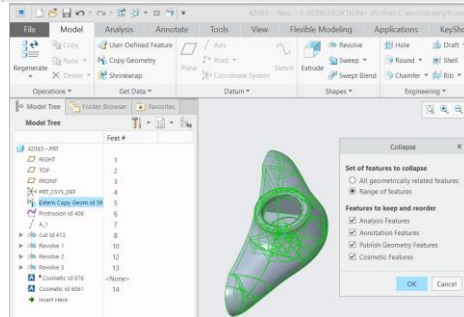
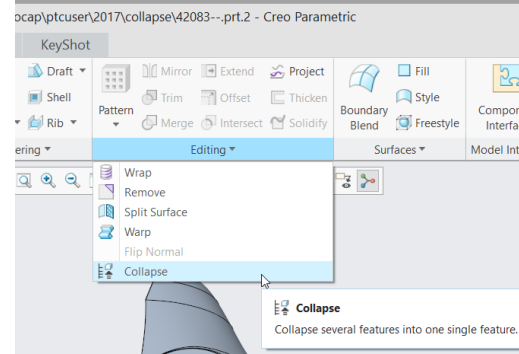
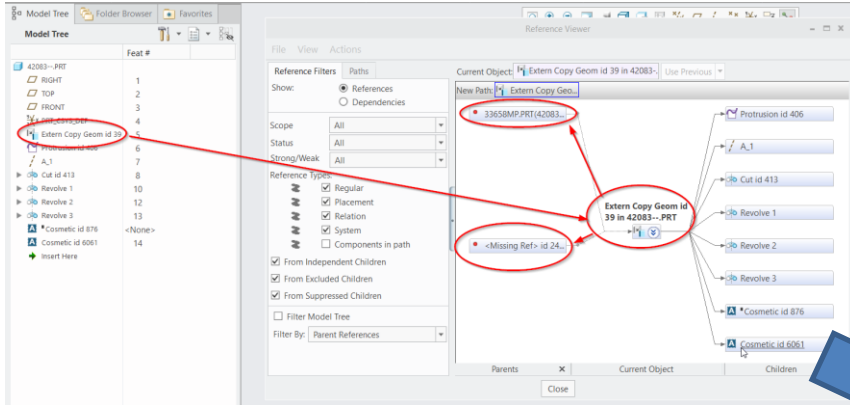
Import Profiles

- Når man importerer en fil (step, iges, etc...) så kan man opleve at ikke alle parter kommer ind som solid. Hvorfor? Ofte hænger det sammen med den accuracy som export filen er eksporteret med, vs den accuracy som jeres template's er.



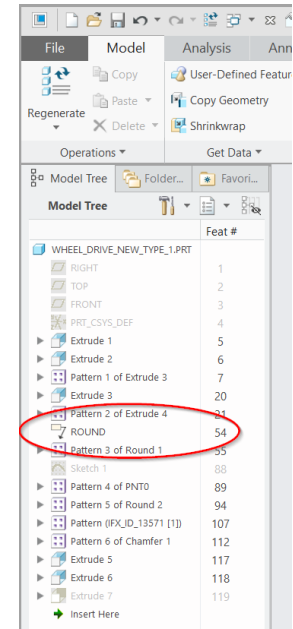
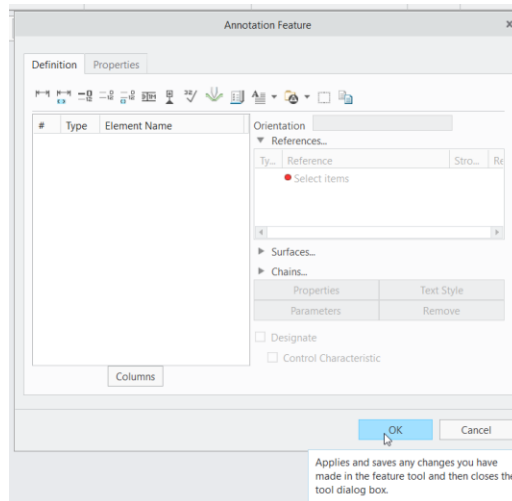
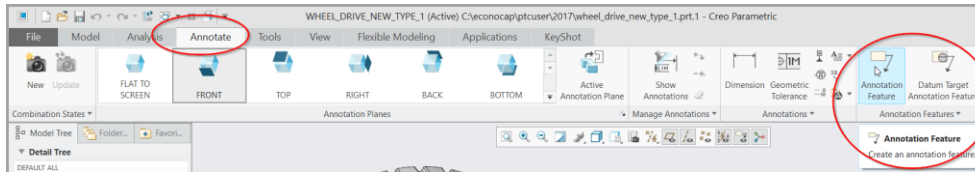
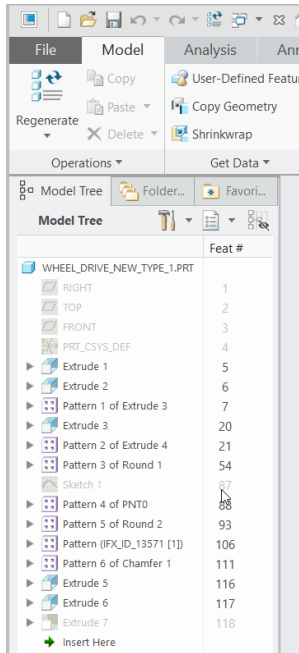
Collapse

- Godt eksempel på at bruge Collapse.



Notes in Modeltree

- Design noter (Annotation Features), hjælp til at holde styr på informationer I modeltree. Hvor er man nået til og hvilke features kommer efterfølgende.



Display Scaling

- På en computer som køre Windows 10 (og 8) kan man opleve at knapper/menuer i Creo eller andre programmer er lidt slørede når de er startet. Det skyldes en skalering af HIGH-DPI
- <https://support.microsoft.com/da-dk/help/2900023/some-desktop-applications-may-appear-blurred-on-high-dpi-displays>
- Det kan justeres i properties for .exe file som startes.

